

JIHOČESKÁ UNIVERZITA V ČESKÝCH BUDĚJOVICÍCH
PEDAGOGICKÁ FAKULTA
KATEDRA TĚLESNÉ VÝCHOVY A SPORTU



Vznik a vývoj hokejbalu v Československu a České republice
(bakalářská práce)

Autor práce: Lukáš Gregor, tělesná výchova a sport
Vedoucí práce: Doc. PaedDr. Jan Štumbauer, CSc.

České Budějovice, 2012

UNIVERSITY OF SOUTH BOHEMIA
PEDAGOGICAL FACULTY
DEPARTMENT OF SPORTS STUDIES



Origin and evolution of hockeyball in Czechoslovakia and
the Czech republic.
(graduation theses)

Author: Lukáš Gregor
Supervisor: Doc. PaedDr. Jan Štumbauer, CSc.

České Budějovice, 2012

Bibliografická identifikace

Název bakalářské práce: Vznik a vývoj hokejbalu v Československu a České republice

Jméno a příjmení autora: Lukáš Gregor

Studijní obor: Bakalářské studium, obor Tělesná výchova a sport

Pracoviště: Katedra Tělesné výchovy a sportu PF JU

Vedoucí bakalářské práce: doc. PaedDr. Jan Štumbauer CSc.

Rok obhajoby: 2012

Abstrakt: Bakalářské práce se zabývá vznikem a vývojem hokejbalu v Československu a následně v České republice. Za vznik hokejbalu u nás se považuje rok 1982, kdy byl v Českých Budějovicích sehrán první organizovaný turnaj, který byl určen pro žáky základních škol. V práci se autor věnuje prvním organizovaným formám hokejbalu ve světě, ale především u nás a jeho vývoji až po současnost. Dále se zaměřuje na postupný vývoj pravidel, soutěží, výzbroje a výstroje. Součástí práce je samozřejmě reprezentace českého hokejbalu na mezinárodním poli a její úspěchy.

Klíčová slova: hokejbal, historie, soutěže, výsledky

Bibliographical Identification

Title of the graduation thesis: Inception and development of hockeyball in Czechoslovakia and the Czech republic.

Author's first name and surname: Lukáš Gregor

Field of study: bachelor, Physical Education and Sport

Department: Department of Sports studies

Supervisor: doc. PaedDr. Jan Štumbauer CSc.

The year of presentation: 2012

Abstract: This bachelor's thesis deals with inception and development of hockeyball in Czechoslovakia and afterwards in the Czech Republic. The year 1982 is considered as the inception of the hockeyball in our country. In that year there was done the first organized tournament for the elementary school students in České Budějovice. In this thesis author pursues the first organized forms of street hockey and its development up to the present abroad but in his own country primarily. And then focuses on advancing development of game rules, contests and equipment. The part of the thesis is of course activity of the czech national hockeyball team and its achievements.

Keywords: hockeyball, history, competition, results

Prohlašuji, že svojí bakalářskou práci jsem vypracoval samostatně pouze s použitím pramenů a literatury uvedených v seznamu citované literatury.

Prohlašuji, že v souladu s § 47b zákona č. 111/1998 Sb. v platném znění souhlasím se zveřejněním své bakalářské práce, a to v nezkrácené archivované Pedagogickou fakultou elektronickou cestou ve veřejně přístupné části databáze STAG provozované Jihočeskou univerzitou v Českých Budějovicích na jejích internetových stránkách, a to se zachováním mého autorského práva k odevzdanému textu této kvalifikační práce. Souhlasím dále s tím, aby toutéž elektronickou cestou byly v souladu s uvedeným ustanovením zákona č. 111/1998 Sb. zveřejněny posudky školitele a oponentů práce i záznam o průběhu a výsledku obhajoby kvalifikační práce. Rovněž souhlasím s porovnáním textu mé kvalifikační práce s databází kvalifikačních prací Theses.cz provozovanou Národním registrem vysokoškolských kvalifikačních prací a systémem na odhalování plagiátů.

Podpis studenta

Datum.....

Poděkování

Děkuji vedoucímu mé bakalářské, panu doc. PaedDr. Janu Štumbauerovi, CSc., za odborné vedení a cenné rady při tvorbě této bakalářské práce. Dále bych chtěl poděkovat Pavlu Kormundovi, Vítu Řezáčovi a všem dalším kteří mi poskytli informace z historie. Dále pak děkuji svým spolužákům z katedry tělesné výchovy a sportu za ochotu a pomoc po celou dobu studia.

Lukáš Gregor

Obsah

1 Úvod	8
1.1 Charakteristika hokejbalu	8
2 Teoreticko metodologická část	10
2.1 Cíle, úkoly a předmět práce	10
2.2 Metody	10
2.3 Rozbor pramenů a literatury	10
3 Vznik a vývoj hokejbalu ve světě.....	12
3.1 Vznik mezinárodní hokejbalové federace.....	12
4 Vznik a vývoj hokejbalu u nás do roku 1992	14
4.1 První organizovaný turnaj v Českých Budějovicích.....	14
4.2 První seniorský turnaj a vznik hokejbalových soutěží.....	15
4.3 Vznik AHbK.....	16
4.4 Pražský pohár.....	16
4.5 Vznik ČMSHb	17
4.5.1 Rozdíly mezi ČMSHb a AHbK	17
5 Vývoj českého hokejbalu po roce 1992	19
5.1 Hokejbal na FTVS	19
5.2 Změny stanov a pravidel po roce 2000.....	19
5.3 České týmy na poháru klubů Europa Cup	20
5.3.1 Medailová umístění českých celků na Europa Cupu.....	20
6 Vznik a vývoj pravidel, soutěží, výbroje a výstroje	21
6.1 Vznik a vývoj pravidel.....	21
6.1.1 První pravidla sestavená TJ Pedagog.....	21
6.1.2 Neshody v pravidlech	22
6.1.3 První pravidla ISBHF	22
6.1.4 Pravidla hokejbalu v současné době	23
6.2 Vznik a vývoj soutěží	27
6.2.1 Dnešní struktura soutěží.....	27
6.3 Vývoj výbroje a výstroje.....	30
6.3.1 Výzbroj a výstroj v prvopočátcích hokejbalu	30
6.3.2 Současné požadavky na výzbroj a výstroj hráče	31
6.3.3 Současné požadavky na výzbroj a výstroj brankáře	33
6.3.4 Hrací předmět	33
7 Vznik a vývoj České hokejbalové reprezentace	34
7.1 Česká reprezentace na MS	34
7.2 Česká reprezentace na ME.....	41
8 Závěr	43
9 Seznam zkratk	44
Referenční seznam pramenů a literatury	45
Přílohy.....	48

1 Úvod

Téma bakalářské práce jsem si vybral především proto, že hokejbal již přes deset let aktivně hraji a jeho historie není nikde podrobně zmapována, přestože počtem registrovaných hráčů se řadí na sedmé místo v nejpobulárnějších sportech v České republice. A to přes jeho poměrné mládí v poměru k ostatním sportům, neboť k letošnímu roku (2012) je mu rovných třicet.

Tento sport, který je často zaměňován s pozemním hokejem, in-line hokejem, nebo dokonce s florballem zná zřejmě každý člen mužské populace. Vždyť kdo by v mládí nevzal hokejku a nešel s kamarády hrát hokej s tenisákem na nejbližší parkoviště nebo kus prázdné silnice. Proto si dovolím říci, že historie hokejbalu je zhruba stejně stará jako lední hokej, z kterého vychází.

V mé práci jsem se zabýval historií oficiální, která u nás sahá do první poloviny let osmdesátých. Za místo jeho vzniku považujeme České Budějovice, kde se také začali hrát první oficiální soutěže. Samozřejmě mé úsilí by nebylo úplné, pokud bych se neohlédl také do zahraničí. Konkrétně v Severní Americe se tento sport objevuje na vyšších, než „divokých“ úrovních dříve, než u nás. Dále se v práci zabývám vývojem soutěží, pravidel, výzbroje a výstroje. Také reprezentaci věnuji kapitolu, protože Česká republika patří po Kanadě ke druhé nejúspěšnější zemi v počtu zlatých medailí na mistrovstvích světa.

Věřím, že tento kus mé práce přijde vhod všem laikům, kteří se o vzniku a historii hokejbalu u nás chtějí něco dozvědět, nebo těm, kteří hokejbal hrají, ale dosud jeho vznik a vývoj nikde v knize nebo na internetu sepsaný nenašli.

1.1 Charakteristika hokejbalu

Hokejbal řadíme mezi sportovní hry brankového typu. V zahraničí je znám také jako street hockey, street ball hockey či hockeyball. Obliba hokejbalu je dána především jeho materiální nenáročností, neboť k jednoduché hře stačí hokejka, míček a předměty k vyznačení branky. Dále pak podobností s ledním hokejem, který patří mezi nejpobulárnější sporty na světě.

Cílem hry je pomocí hokejek dopravit míček do soupeřovi branky. Všichni hráči se pohybují po pevném povrchu ve sportovní obuvi. Jako hrací předmět se používá plastový oranžový míček, zhruba o velikosti tenisáku.

Povrch hřiště je tvořen asfaltem, případně betonem nebo speciálním plastovým povrchem. Hrací plocha je ohraničena mantinely z tvrzeného plastu. Na hřišti se pohybuje včetně brankáře šest členů od každého týmu. V zápise může mít každý tým uvedeno až dvacet hráčů celkem. Střídání nejsou nijak omezena. Povinná výstroj hráčů je přilba a rukavice. Ostatní chrániče jsou pouze doporučené. Hokejky se mohou používat klasické hokejové, nebo se již vyrábějí speciální na hokejbal, které mají větší odolnost.

Hrací doba utkání je 3 x 15 minut čistého času. Při přerušení se tedy čas zastavuje. Při nerozhodném výsledku po poslední třetině se nastavuje desetiminutové prodloužení, a pokud ani pak není znám vítěz, jsou na řadě samostatné nájezdy. Gól není uznán, je-li do branky dopraven kopnutím nohou, rukou nebo vysoko zdviženou holí (nad úroveň ramen).

Způsoby ovládání míčku, střelby a přihrávky jsou shodné s herními činnostmi ledního hokeje. Pravidla jsou také podobná lednímu hokeji, kromě hry tělem, která je u hokejbalu zakázaná. Zvláštností je tzv. „plovoucí modrá čára“, totiž dostane-li se družstvo do obranné třetiny soupeře, rozšiřuje se jeho útočný prostor na celou polovinu hřiště.¹

¹ Tábořský F. (2005). *Sportovní hry II*. Praha: Grada s. 60

2 Teoreticko metodologická část

2.1 Cíle, úkoly a předmět práce

Cílem práce je komplexně zpracovat historii a vývoj hokejbalu u nás. Z tohoto cíle vyplívají následující úkoly.

Prvním úkolem je zpracovat vznik hokejbalu ve světě. Druhým úkolem je zpracovat vznik hokejbalu u nás. Třetím úkolem je zpracovat vývoj pravidelných soutěží. Čtvrtým úkolem je zpracovat vývoj České reprezentace.

Z hlediska časového je předmět práce zaměřen od roku 1982 do současnosti. Z hlediska územního je zaměřen na Československou a od roku 1993 na Českou republiku.

Z hlediska věcného je předmět práce zaměřen na výkonnostní a vrcholový hokejbal, mimo hledisko je školní a rekreační.

2.2 Metody

Jedná se o historickou práci, proto bylo nejdůležitější získání co nejrozsáhlejšího souboru historických reálií, informací a faktů. Pro vlastní interpretaci používám metodu synchronní. V bakalářské práci uplatňuji především metodu přímou a synchronní.

2.3 Rozbor pramenů a literatury

Vzhledem k dokumentačnímu charakteru této práce jsem se snažil věnovat maximální pozornost zpracování archivních fondů, osobních archivů, periodik, tištěných pramenů, literatury a internetových stránek.

Co se týče archivních fondů, navštívil jsem Národní archiv v Praze, kde ovšem nebylo o hokejbale žádné zmínky. Naopak Archiv vědecké knihovny v Českých Budějovicích mi poskytnul několik dobových článků z periodik. Dalším byl archiv tělovýchovné jednoty Pedagog České Budějovice, kde jsem našel především přesná data a dobové zařazení jednotlivých akcí.

Dalším zdrojem byly osobní archivy a osobní sdělení pamětníků, kteří měli s vznikem či vývojem hokejbalu co dočinění. Zejména to byl osobní archiv Víta Řezáče, bývalého předsedy Českomoravského svazu hokejbalu a předsedy Mezinárodní hokejbalové federace. Marka Neveselého, bývalého reprezentanta a hráče SK Jihlava. Dále pak Pavla Kormundy, rekordmana v počtu reprezentačních startů a dosud hráče extraligového Letohradu. Osobní archiv Stanislava Bartheldyho, který byl jako hráč u vzniku hokejbalu v Českých Budějovicích v první polovině osmdesátých let. A

v neposlední řadě také osobní archiv Marka Chlupatého, který se zabývá statistikami české hokejbalové reprezentace z mezinárodních šampionátů.

Dalším zdrojem pramenného poznání byla tištěná literatura, které ovšem nebylo mnoho. Pro sepsání charakteristiky hokejbalu jsem použil publikaci *Sportovní hry II*, jejímž autorem je F. Táborský, který zde stručně seznamuje s hokejbalem. Další knihou, ze které jsem čerpal, byla *Hokejbal: průvodce tréninkem*, kterou sepsali pánové M. Přerost, T. Perič a J. Kadaně. Zde je uváděn stručný nástin historie hokejbalu a pravidel. Jedinou knihou, zabývající se výhradně historií hokejbalu jsou *Pražské hokejbalové rozhovory aneb jak šel čas*, kterou napsal T. Kapras. Zde se autor zabývá historií především pražského hokejbalu formou rozhovorů s pamětníky, kteří vzpomínají na první zápasy, turnaje, výstroj a výzbroj. Poslední publikací, kterou vydává Českomoravský hokejbalový svaz každoročně je *Rozpis mistrovských soutěží ČMSHb*, jež sestavuje O. Průša a J. Kozel. Z této publikace jsem sestavoval dnešní strukturu soutěží.

V různých dobových periodikách ať už celostátního nebo okresního formátu jsem našel pouze několik článků, které se týkaly historie hokejbalu. Byli jimi Tělovýchovný pracovník, Deník Sport, Rudé Právo, Haló noviny, Temelínské Noviny a Českobudějovické Listy. I z těchto ojedinělých článků jsem však použil informace k počátku historie hokejbalu u nás.

Také internet byl pro mě zdrojem cenných informací. Historii hokejbalu ve světě jsem čerpal ze stránek mezinárodní hokejbalové federace www.isbhf.com. Na stránkách Českomoravského svazu hokejbalu www.hokejbal.cz jsem čerpal informace o posledním mistrovství světa a také o struktuře jednotlivých soutěží. Podklady pro mistrovství světa v Plzni roku 2009 jsem získal na stránkách www.pilsen2009.g.esports.cz.

3 Vznik a vývoj hokejbalu ve světě

Hry podobné hokejbalu můžeme vystopovat již v době dva tisíce let před naším letopočtem, kdy se v Irsku objevuje hra „hurling“, která v překladu znamená doslova „mrštit“ a ke které se používá pálka podobná hokejce. Samotné slovo „hokej“ vychází z podobné hry, která byla pozorována již roku 1572 v Severní Americe, kde ji hráli místní indiáni. Vývoj hokejbalu jde vlastně ruku v ruce s vývojem ledního hokeje, který má kořeny právě v Severní Americe, konkrétně v Kanadě, kde se lední hokej objevil koncem devatenáctého století.²

Předpokládá se, že hokejbal podobný tomu, jak ho známe dnes se začal hrát v bohatších částech Severní Ameriky kolem roku 1900, kdy se začali objevovat první asfaltové silnice. Vzhledem k podobnosti s ledním hokejem, z něj také vychází většina pravidel jednotlivých zemí. Oficiální soutěže a ligy se začaly objevovat nejprve v Kanadě koncem šedesátých let minulého století, v roce 1974 vznikl v Kanadě sportovní svaz Ontario ball hockey association a v roce 1978 Canadian ball hockey association. Ve spojených státech se první hokejbal objevuje začátkem let sedmdesátých. Jeho organizované formy v Evropě se objevily v osmdesátých letech a to konkrétně v Československu a Rakousku. Devadesátá léta patřila vzniku hokejbalu ve Finsku, Německu a Švýcarsku. Do ostatních zemí dorazil tento sport až v pozdějších letech.³

3.1 Vznik mezinárodní hokejbalové federace

Mezinárodní hokejbalová federace (ISBHF), která organizuje mistrovství světa, mistrovství kontinentů, spojuje jednotlivé hokejbalové svazy a podílí se na společných pravidlech vznikla v roce 1993. Konkrétně to bylo 9. dubna roku 1993 v samém závěru turnaje, kterého se zúčastnil český národní tým v kanadské Oshawě. Tam předseda ČMSHb Vít Řezáč se sekretářem Ladislavem Kopcem sepsali spolu se zástupcem USA Johnem Anlagem a kanadským pořadatelem turnaje Terryem Richardsem zakládající listinu ISBHF. Po návratu domů přidal svůj podpis za slovenský hokejbal také Jaroslav Melíšek.⁴

Vize uspořádat mistrovství světa přiměla ISBHF hledat další kontakty v ostatních zemích. A tak se do struktury ISBHF přidala také Evropská hokejbalová asociace sdružující hráče z Rakouska, Švýcarska a Německa.

² http://en.wikipedia.org/wiki/Ice_hockey

³ <http://www.isbhf.com/en/about-sport-w4/street-and-ball-hockey-w44/>

⁴ Osobní archiv Víta Řezáče

Výzvy prolomit hokejbalové ledy se ujala Slovenská hokejbalová únia, která uspořádala v největší bratislavské sportovní hale Ondreje Nepely první mistrovství světa v roce 1996. Tím se dal mezinárodní hokejbal do pohybu.⁵

Od svého založení začala ISBHF vyvíjet veliké úsilí na unifikaci pravidel. Další významnou činností bylo budování celosvětové hokejbalové informační sítě, kde by bylo možné najít informace ke zlepšení jednotlivých hokejbalových postupů a programů například při práci s mládeží, při organizaci sportovních akcí, při shánění dotací na výstavbu hokejbalových hřišť apod. Mezinárodní hokejbalová federace stále pracuje na zdokonalování pravidel pro zvýšení atraktivnosti tohoto poměrně mladého sportovního odvětví. Je snaha o co nejlepší propojení mezi jednotlivými oblastmi a národy v podobě mezinárodních turnajů, setkání činovníků či zájezdů pro mladé hráče.

V současné době má Mezinárodní hokejbalová federace přes padesát členských zemí, mezi nimiž jsou například Bermudy, Mongolsko či Thajsko.^{6 7}

- Cíle ISBHF
- Sjednocení sportu po celém světě a na všech úrovních
 - Pomáhat v celosvětovém rozvoji hry a k její propagaci
 - Působit jako řídicí orgán hokejbalu
 - Vytvářet a propagovat pravidla a předpisy na mezinárodní úrovni
 - Pomáhat členským zemím s řízením, organizací a vývojem hokejbalu



Logo mezinárodní federace hokejbalu, zdroj: <http://www.isbhf.com/en/>

⁵ Osobní archiv Víta Řezáče

⁶ <http://www.isbhf.com/en/about-isbhf-w5/isbhf-w45/>

⁷ Země, které mají svůj národní hokejbalový svaz: Argentina, Austrálie, Rakousko, Bahamy, Barbados, Bermudy, Bosna a Hercegovina, Brazílie, Britské Panenské ostrovy, Kanada, Kajmanské ostrovy, Chile, Česko, Dánsko, Dominikánská republika, Anglie, Estonsko, Finsko, Francie, Německo, Řecko, Honk Kong, Maďarsko, Indie, Irsko, Itálie, Japonsko, Kuvajt, Lotyšsko, Litva, Lucembursko, Makedonie, Malajsie, Mexiko, Mongolsko, Nizozemí, Nový Zéland, Norsko, Pákistán, Polsko, Portugalsko, Rusko, Srbsko, Skotsko, Singapur, Slovensko, Slovinsko, Jižní Afrika, Jižní Korea, Španělsko, Srí Lanka, Švédsko, Švýcarsko, Thajsko, Turks & Caicos, Ukrajina a USA.

4 Vznik a vývoj hokejbalu u nás do roku 1992

Přesnou dobu vzniku hokejbalu u nás je velmi těžké určit. Protože čím více se stával populárnější hokej, tím častěji bylo možné spatřit na nejrůznějších asfaltových či betonových plázcích kluky, kterak prohánějí s hokejkou v ruce neposedný tenisový míček. Všechna tato aktivita však nebyla nijak organizována a šlo spíše o „živelnou“ formu sportování. Většina knih a zdrojů uvádí velký výskyt hokejbalu, tehdy zvaného pozemák, bendžák, nebo hokej s míčkem v sedmdesátých letech minulého století.

„...Kdy se míč s hokejovou holí poprvé potkali, dnes již nikdo nezjistí. Nebylo to určitě náraz: sám si pamatuji, jak v dobách druhé světové války jsme s kamarády proháněli v době, kdy na řece nebyl led, puk třeba i dřevěný – s hokejkami po ulici, a někdy jsme ho zaměnili za tenisák. Této zábavě jsme říkali bendy...“⁸

4.1 První organizovaný turnaj v Českých Budějovicích

Za počátek organizovaného hokejbalu považujeme první turnaj v roce 1982, který byl uspořádán v Českých Budějovicích pro místní základní školy a ke kterému byla také sepsána první pravidla u nás. Hokejbal byl tedy původně určen jako sport pro děti.

Ke vzniku prvního turnaje se vyjádřil Vladimír Hnilička: *„...Kluci to hráli pod mými okny, a nebylo jich málo, začal jsem přemýšlet, že by se s tím mohlo něco udělat. Psal se rok 1981 a byla příhodná doba: vznikl takzvaný sídlištní experiment, prosazovali se nové formy sportů. Tak jsme tady na Pedagogu zkusili hokejbal...“⁹*

„...České Budějovice jsou místem založení hokejbalu v celém bývalém Československu...“¹⁰

Na první turnaj se přihlásilo dvacet týmů. O sestavení pravidel se postarali pod záštitou TJ Pedagog České Budějovice rozhodčí ledního hokeje Jaromír Janovský, hokejový trenér Leopold Vávra, pozdější předseda budějovického hokejbalového oddílu Bohumír Dolanský a především tajemník tělovýchovné jednoty Pedagog pan Vladimír Hnilička, velký fanda tohoto sportu. Pravidla byla jednoduchá, hráli čtyři hráči v poli plus brankář, bez ofsajdů a zakázaných uvolnění s tenisákem napuštěným vodou.¹¹

⁸ Temelínské noviny, květen 1994

⁹ Temelínské noviny, květen 1994

¹⁰ Českobudějovické listy, září 2002

¹¹ Archiv TJ Pedagog České Budějovice

„...Původně jsme tomu říkali hokej s míčkem, ale zdálo se nám to moc dlouhé, tak mě napadlo po vzoru volejbalu či nohejbalu nazvat nový sport hokejbal. Název se rychle vžil v celé republice a to i na Slovensku. Zřejmě byl výstižný a mezinárodně srozumitelný, to jsme ještě netušili, že se v Severní americe tento sport hraje také a jmenuje se buď ballhockey nebo hockeyball...“¹²

Díky panu Hnilčkovvi vznikla také první dvě hokejbalová hřiště u nás



s opravdovými mantinely právě na budějovickém sídlišti Čtyři dvory. Tato hřiště měla rozměry 40x20m a výška mantinelů byla 30cm. Za brankami se nehrálo, byly zapuštěny do mantinelů.

Žákovský turnaj 1985, zdroj: archiv TJ Pedagog České Budějovice

4.2 První seniorský turnaj a vznik hokejbalových soutěží

První seniorský turnaj se uskutečnil v lednu 1983 v Českých Budějovicích a jeho finále hrané 8. února natáčela československá televize pro pořad „Sportovní revue“. V tomto roce a v tomto městě se také začali hrát první pravidelní soutěže, do kterých se hlásily týmy z města a okolí.¹³

Menší změnu prodělala pravidla v roce 1984. Rok na to už budějovický Pedagog organizoval hokejbalové ligy, ve kterých hrálo 66 mužstev regionu ve věkových kategoriích žáci, dorostenci a muži.

„...Do třetího ročníku českobudějovické hokejbalové ligy se přihlásilo 66 kolektivů. Z toho 18 družstev mužů, 16 družstev dorostenců, 24 kolektivů starších a 8 mladších žáků. Soutěž má dlouhodobý charakter. Probíhá od října do března a zúčastňuje se jí zhruba 800 zájemců o tento nový sport. Hokejbal si tedy razí úspěšně cestu. Jde totiž o sport nenáročný, s vysokým předpokladem masového rozvoje, který se prakticky již dnes hraje po celé naší republice, ikdyž z větší části zatím živelně. Příklad

¹² Temelínské noviny, květen 1994

¹³ archiv TJ Pedagog České Budějovice

a výsledky z jeho organizování v Českých Budějovicích dokazují, že má před sebou úspěšnou budoucnost...¹⁴

Jelikož se hokejbal stával stále populárnější a iniciátorem jeho vzniku byly právě České Budějovice, staly se řídicím centrem pro celou republiku. Centrum mělo v evidenci přes padesát středisek tohoto sportu po celé zemi, z nichž nejvýznamnější byla v Praze, Plzni, Kladně, Pardubicích, Zlíně, Jihlavě, či Bratislavě.

„...V naší evidenci máme 142 družstev a na 2500 hráčů. Kromě Prahy a Severomoravského kraje hrají hokejbal žáci i dospělí po celé ČSR. Jsme rádi, že stále vznikají hokejbalové oddíly, neboť jednání s představiteli naší tělovýchovy o ustanovení hokejbalového svazu při ČUV ČSTV jsou na dobré cestě...¹⁵

4.3 Vznik AHbK

V roce 1988 vznikla AHbK, tedy asociace hokejbalových klubů (dále jen AHbK), která spadala přímo pod ministerstvo



Logo AHbK, zdroj:

<http://hbcprachatice.webnode.cz/odkazy/>

školství, nikoliv pod ČSTV jak tomu bylo později u ČMSHb. Tato organizace utvořila celostátní soutěže, kterým vévodila nejvyšší „Česká liga“ a další nižší ligy, hrané od roku 1988. Tyto soutěže hrály především týmy, které jezdili do Českých Budějovic už dříve na jednotlivé turnaje. Hrál se systémem každý s každým, ovšem ne každý víkend, ale turnajově a to vše na hřištích Pedagogu.

4.4 Pražský pohár

Třicátého dubna 1988 se odehrál Pražský pohár, který rozhýbal hokejbalové dění především v hlavním městě. Ve Večerní Praze tak vyšel článek, který zval na propagační turnaj v hokeji s míčkem, neboť slovo hokejbal, ještě nebylo zažité. Turnaj se odehrál na ploše házenkářských hřišť v Chuchli, kde byl oplocený areál. Hřiště bylo postaveno ze stlučených stavebních podlážek, což jsou desky vysoké asi šedesát centimetrů. Hrál se podle „slovenských pravidel“, tedy tři hráči do pole, jeden brankář a na malé branky bez ofsajdu. Z turnaje byli všichni zúčastnění tak nadšeni, že ještě týž den se dohodlo, že se začnou hrát v Praze pravidelné ligy a okamžitě se ustanovil výbor.

¹⁴ deník Sport, leden 1985

¹⁵ Rudé Právo, duben 1987

O účast v soutěži však usilovalo tolik týmů, že bylo třeba v září 1988 uspořádat rozřazovací turnaj, a rozdělit tak mužstva do první a dvou druhých lig. Celkem se turnaje zúčastnilo 40 mužstev a už v říjnu se začali hrát pravidelné pražské soutěže.¹⁶

4.5 Vznik ČMSHb

Nejvíce pak hokejbalu prospěla „sametová revoluce“, neboť v českém svazu tělesné výchovy došlo k výměně funkcionářů a také přehodnocení priorit. Hokejbal byl tedy v roce 1990 přijatý ČSTV pod svá křídla, což dalo vzniknout Českomoravskému hokejbalovému svazu (dále jen ČMSHb) se sídlem v Praze. Hokejbal se tak začal po celé České republice sjednocovat a týmy z městských soutěží se začali přesouvat pod soutěže, které nesli hlavičku ČMSHb Jeho součástí byla i dříve vzniklá AHbK



v Českých Budějovicích. Bylo tomu tak ovšem pouze do roku 1992, kdy se díky neshodám AHbK osamostatnila a šla svou vlastní cestou. ČMSHb tehdy chtěl, aby hokejbal vypadal „profesionálnější“. Povinnost helem, ochranných rukavic, oranžových míčků, to vše se AHbK nelíbilo. Ti se zasazovali o to, aby hokejbal vypadal jako v počátcích, tedy pouliční sport pouze s hokejkou a tenisákem.¹⁷

Logo ČMSHb, zdroj: <http://www.hokejbal.cz/>

4.5.1 Rozdíly mezi ČMSHb a AHbK

Pod ČMSHb mohli hrát pouze sportovní kluby nebo tělovýchovné jednoty. Naopak pod AHbK to mohli být jakékoliv subjekty či nesubjekty. AHbK vyřizovala všem svým klubům veškerou ekonomiku. Nejdůležitější stanovou v programu AHbK pak byla věta „AHbK ve svém programu usiluje především o rozvoj rekreačního hokejbalu“.¹⁸

V sezoně 1990/1991 se tak už v Československu hrála nejvyšší „Česká liga“ pod hlavičkou ČMSHb, která je předchůdcem dnešní extraligy. AHbK má od roku 1992 své soutěže rekreačního charakteru dodnes, její působnost se však postupně omezila pouze na Jihočeský kraj. Přesto AHbK na začátku devadesátých let byla pro mnoho klubů

¹⁶ KAPRAS, T. (2006) *Pražské hokejbalové rozhovory aneb jak šel čas*. Praha: VISIT.

¹⁷ Přerost, M. Perič, T. Kadaně, J. (2006) *Hokejbal: průvodce tréninkem*. Praha: Grada.

¹⁸ Archiv Asociace hokejbalových klubů České Republiky

zajímavou alternativou, jak sdělil předseda Slzy Okříšky, pan Stanislav Bartheldy: „...AHbK na tom byla zpočátku finančně opravdu dobře. Když jsem v roce 1992 asociaci nadnesl, že bychom do Okříšek potřebovali hřiště, abychom nehráli pouze v Českých Budějovicích, tak do čtrnácti dnů jsme dostali na nové hřiště peníze...“¹⁹

Avšak vzhledem k tomu, že se tato bakalářská práce věnuje výkonnostnímu hokejbalu, je pro nás AHbK mimo hledisko.

¹⁹ Bartheldy, 2012, ústní sdělení

5 Vývoj českého hokejbalu po roce 1992

Protože ČMSHb nikdy nezahrnoval celé Československo a hokejbal na Slovensku měl svou vlastní unii, nebylo rozdělení na Českou a Slovenskou republiku 1.1. 1993 pro hokejbal nijak zásadní. Pouze ukončilo jednání ČMSHb a SHbÚ o vytvoření federálního svazu a zároveň společných pravidel. V tomto roce se Česká Republika podílela na sepsání zakládající listiny ISBHF. Zároveň se začala formovat také první česká reprezentace, která se zúčastnila prvních mezinárodních turnajů, viz 7. Vznik a vývoj české hokejbalové reprezentace.

Podle mezinárodních pravidel hokejbalu se začalo hrát v roce 1996, kdy se upustilo od pravidel vycházejících z amerického „dekhokeje“. Jediným rozdílem, který byl ale v mezinárodních pravidlech povolen, byl systém hry se čtyřmi hráči v poli a jedním brankářem.²⁰

5.1 Hokejbal na FTVS

V roce 1997 byla zahájena spolupráce ČMSHb s Pražskou fakultou tělesné výchovy a sportu v Praze, kde byl hokejbal zařazen do výuky. Jeho garantem se stal doc. PaedDr. Tomáš Perič, Ph.D.

V témže roce (1997) byl zaznamenán růst členské základny o neuvěřitelných 31%. Roku 1999 překročil počet registrovaných hráčů 15000.²¹

5.2 Změny stanov a pravidel po roce 2000

Velmi zásadní změna, která přispěla k lepšímu pohledu na hokejbal byla sezóna 2001/2002, kdy se rozhodlo o povinnosti nosit přilbu ve všech soutěžích ČMSHb a také hrát všechna mistrovská utkání i v nižších soutěžích s oranžovým míčkem schváleným ISBHF.²² Od sezony 2004/2005, se také v českých soutěžích přistoupilo na mezinárodní počet 5+1, čehož vyplynula také nutnost zvětšit rozměry většiny hřišť v celé republice. Hokejbal se tak opět více přiblížil svému vzoru, lednímu hokeji.²³

Počet registrovaných hráčů v roce 2005 překročil 30000 a v roce 2010 to bylo přes 35000 řádných členů.²⁴

²⁰ Osobní archiv Víta Řezáče

²¹ <http://cs.wikipedia.org/wiki/Hokejbal>

²² Nejvyšší soutěže se již s oranžovým míčkem a v helmách hrály, opatření se tedy týkalo zejména oblastních soutěží pod hlavičkou ČMSHb

²³ Osobní archiv Stanislava Bartheldyho

²⁴ <http://pilsen2009.g.esports.cz/zobraz.asp?t=cesko>

5.3 České týmy na poháru klubů Europa Cup

Český hokejbal nedosahuje úspěchů na mezinárodním poli pouze díky české reprezentaci. Prestižní světový pohár klubů nazvaný Europa Cup se hraje každoročně od roku 1996 s výjimkou roku 2009. Turnaje se účastní převážně týmy z Evropy, proto tedy název Europa Cup. Kvalifikací na tento pohárový turnaj je umístění klubu v příslušné národní lize členské země ISBHF. I v tomto turnaji nasbírali české týmy mnoho úspěchů.

5.3.1 Medailová umístění českých celků na Europa Cupu

rok 1996	- Severka Ústí nad Labem, 3. místo
rok 1997	- Vltava České Budějovice, 3. místo
rok 1998	- Severka Ústí nad Labem, 1. místo; TJ Kovo Praha, 3. místo
rok 1999	- Severka Ústí nad Labem, 1. místo; HBC Škoda Plzeň, 3. místo
rok 2000	- TJ Radouč Mladá Boleslav, 3. místo
rok 2001	- HBC Škoda Plzeň, 2. místo; HBC Kladno, 3. místo
rok 2002	- HBC Škoda Plzeň, 2. místo; Laureta Mladá Boleslav, 3. místo
rok 2003	- Elba Ústí nad Labem, 2. místo; HBC Pento Most, 3. místo
rok 2004	- Elba Ústí nad Labem, 1. místo; HBC ECKG Kladno, 3. místo
rok 2005	- TJ OEZ Spartak Letohrad, 1. místo; SK Sudoměřice, 3. místo
rok 2006	- Elba Pemi Ústí nad Labem, 3. místo
rok 2007	- HBC Habešovna Gladiators Kladno, 1. místo
rok 2008	- TJ HBC KEB Kladno, 1. Místo - HBC Habešovna Gladiators Kladno 3. místo
rok 2010	- Autosklo H.A.K. Hradec Králové, 1. místo
rok 2011	- HBC Škoda Plzeň, 3. místo ²⁵

²⁵ <http://www.isbhf.com/en/events-w2/world-cup-club-teams-w56/>

6 Vznik a vývoj pravidel, soutěží, výzbroje a výstroje

6.1 Vznik a vývoj pravidel

První hokejbalová pravidla byla sepsána k prvnímu turnaji uskutečněnému pro základní školy z Českých Budějovic v roce 1982. O jejich sestavení se postarali rozhodčí ledního hokeje Jaromír Janovský, hokejový trenér Leopold Vávra, člen TJ Pedagog Bohumír Dolanský a tajemník TJ Pedagog pan Vladimír Hnilička. Následně byla pravidla téměř každý rok měněna a upravována. Jednotlivé prvky byly přebírány jak z hokejbalových pravidel z jiných zemí, tak z pravidel ledního hokeje. Až v roce 1996 přišla ISBHF s pravidly, která respektují všechny členské země, včetně České republiky a která doznávají změn pouze minimálně.

6.1.1 První pravidla sestavená TJ Pedagog

Tato pravidla byla velmi jednoduchá, vycházela z pravidel ledního a pozemního hokeje. Doporučený počet byl pět hráčů v poli plus brankář, podle velikosti hřiště se však hrálo také 4+1, někde i 3+1. Hrálo se na jakémkoliv hřišti, s povrchem pískovým, antukovým, škvárovým, asfaltovým, betonovým či umělohmotným. Obvodové čáry bylo pouze doporučeno nahradit nízkým hrazením. Branky byly zapuštěné do mantinelů a odpovídaly svými rozměry brankám hokejovým. Hrací plocha byla rozdělena na dvě poloviny. Opustil-li míček hřiště na kterékoliv straně, rozehrávalo se na místě, kde ho míček opustil. Pokud ho opustil přes brankovou čáru, prováděla se rozehrávka z rohu. Pokud bylo opuštění míčku sporné, vhadzoval se „míček rozhodčího“ v uvedeném místě. Hráči museli mít pouze dresy a hokejku, brankář pak hokejku brankařskou. Hráči mohli používat ochranné pomůcky jako helmy, rukavice a další chrániče. Tresty byly stejné jako v ledním hokeji a to 2 a 5 minut. Branka neplatila byla-li dosažena rukou, nohou a nebo po přihrávce přes púlicí čáru. Doba hry byla složena ze tří 10-15ti minutových třetin hrubého času. Čas však byl většinou různý a to podle uvážení pořadatele jednotlivých turnajů.²⁶

Od roku 1984 se začalo hrát také za brankami, které do té doby byly zapuštěny do mantinelů. Rohy hřiště svíraly pravý úhel, někde se začalo s jejich zaoblováním.²⁷

²⁶ Archiv TJ Pedagog České Budějovice

²⁷ Bartheldy, 2012, ústní sdělení

6.1.2 Neshody v pravidlech

Moravská část hokejbalového hnutí v té době částečně inklinovala ke slovenským pravidlům a pravidelně se zúčastňovala klání se slovenskými týmy. Českobudějovičtí funkcionáři vytvořili silnou základnu v jižních Čechách a rozšiřovali hokejbal do dalších regionů společně se svými pravidly. Praha, která se dlouho držela stranou, hledala své místo na hokejbalové mapě i kompromis v pravidlech.

Českobudějovičtí v roce 1986 provedli několik změn v pravidlech, například snížili počet hráčů na 4+1, což lépe odpovídalo menším hřištím, na kterých se hrálo, ale stále ponechávali prvky z jiných sportů, např. trestný úder. Slováci, jejichž filozofií bylo co nejvíce se blížit pravidlům ledního hokeje a akceptovat pouze vynucené změny, žádné zásadní změny neprováděli a jenom následovali úpravy pravidel ledního hokeje. Analýzy a stanoviska z konce osmdesátých let uvádějí celkem 16 odlišností v pravidlech hokejbalu, více či méně závažných, které bylo nutno odstranit.

Poté, co vznikly dva plnohodnotné národní svazy Českomoravský svaz hokejbalu a Slovenská hokejbalová únia, uskutečnilo se již zmíněné setkání v prosinci 1990. Ani toto setkání nepřineslo zásadní pokrok v přípravě jednotných česko-slovenských pravidel, ale přijalo dohodu, která se ukázala jako klíčová – obě strany budou akceptovat pravidla, která bude možno označit za mezinárodně převládající, a jim postupně přizpůsobí pravidla domácí. V té době už oba národní svazy měly své zahraniční kontakty, ČMSHb jednal s American Street Hockey Institute / National dekhockey association (NDA), a SHbÚ se připravovala na historický zájezd do Kanady prostřednictvím Canadian ball hockey association (CBHA). Soutěže ČMSHb se dokonce od roku 1990 hrály podle pravidel amerického dekhockey.²⁸

České soutěže se tak po vzniku ČMSHb hráli ve složení čtyři hráči v poli plus brankář v hrubém čase 3x12 minut s tím, že poslední tři minuty zápasu se stopovali.²⁹

6.1.3 První pravidla ISBHF

Až v roce 1996 přišla ISBHF s prvními mezinárodními pravidly, která platila pro všechny členy. Jako největší problém shody se ukázal počet hráčů. Většina evropských zemí navrhovala verzi čtyři hráči v poli plus brankář, tedy 4+1. Severní Amerika naopak stála za verzí 5+1. Nakonec byla jako hlavní potvrzena verze 5+1, s tím, že

²⁸ Osobní archiv Víta Řezáče

²⁹ Neveselý, 2012, ústní sdělení

vybrané soutěže se hrají 4+1, nicméně pravidla je možné na místní úrovni přizpůsobit rozdílné technické vybavenosti jednotlivých zemí a regionů.

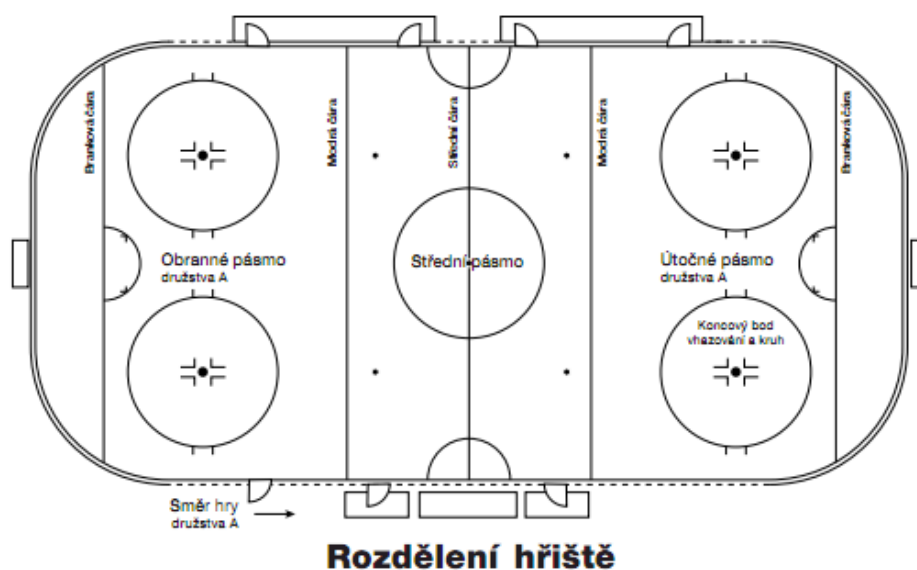
Česká republika hrála své soutěže až do roku 2004 v počtu 4+1. Pak přišla nařízení na zvětšení rozměrů většiny hřišť a sezona 2004/2005 se tak již hrála v počtu 5+1.³⁰

6.1.4 Pravidla hokejbalu v současné době

Hokejbalová pravidla procházejí téměř každoročně nepatrnými změnami, ale převážná část pravidel je stále z roku 1996. Tato pravidla se podobají pravidlům ledního hokeje, ze kterých také vycházejí. Největším rozdílem je hokejbalem a ledním hokejem je pravidlo tzv. plovoucí modré čáry. To znamená, že po získání útočného pásma se útočný prostor zvětšuje až na půlící červenou čáru. Podrobné zpracování pravidel lze získat na internetových stránkách ČMSHb (www.hokejbal.cz).

Hrací plocha

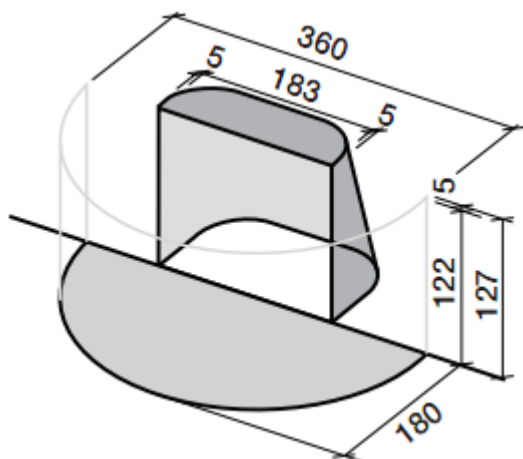
Hokejbalové hřiště musí mít betonový, asfaltový nebo jiný schválený podklad. Maximální rozměry hřiště jsou 61m na délku a 30m na šířku, minimální jsou pak 52m na délku a 26m na šířku. Hřiště musí být ohrazeno stěnou ze dřeva či plastu a její výška musí být 1,02m až 1,22m včetně. Rohy musí být zaobleny. Na koncích hřiště za brankovými čarami musí být nainstalována síť, nebo jiný schválený materiál do výšky 2m. Hrací plocha se rozděluje pěti čarami a jejich rozdělení musí odpovídat přiloženému obrázku.



Rozdělení hokejbalového hřiště, zdroj: http://www.hokejbal.cz/dokumenty/prv/2008/souhrn-prav_2008.pdf

³⁰ Osobní archiv Víta Řezáče

Uprostřed brankových čar jsou umístěné branky, které mají stejné rozměry jako ty hokejové. Hráčské lavice, trestné lavice a zapisovatelský stolek se umístí bezprostředně podél hrací plochy. Dvířka, kterými jsou hráčské a trestné lavice vybaveny se musí otevírat do prostoru střídaček.



Rozměry branky a brankoviště v cm, zdroj: http://www.hokejbal.cz/dokumenty/prv/2008/souhrn-prav_2008.pdf

Účastníci hry

Hry se účastní dvě družstva, z nichž každé může mít na soupisce maximálně dvacet hráčů do pole plus dva brankáře a minimálně pět hráčů do pole plus brankář. Stejný počet (5+1) pak smí být také ve stejnou dobu na hřišti. Kapitán družstva je označen písmenem „C“, asistenti pak písmenem „A“ a mohou vhodným způsobem komunikovat s rozhodčím. Brankář je v zápise označen písmenem „G“. Pokud nemá družstvo při případném zranění či vyloučení druhého brankáře, může se do výstroje obléci hráč z pole, přičemž na to má deset minut. Každý tým může mít na lavičce šest členů realizačního týmu. Každý zápas je kontrolován dvěma rozhodčími, přičemž mají oba rovnocennou autoritu. Po každém hvizdu ukáže rozhodčí směr a předepsaný signál pro danou situaci.

Vybavení účastníků hry

Výzbroj a výstroj hráčů se skládá z holí, obuvi, ochranné výstroje a dresů. Dresy musí být s dlouhým rukávem, kalhoty pak mohou být dlouhé, nebo zkrácené. Všichni hráči jednoho družstva musí mít dres, kalhoty a štlupny stejné barvy. S výjimkou brankáře musí mít celé družstvo také shodnou barvu helmy. Dresy jsou opatřeny čísly od 1 do 99. Vybavení nesmí ohrožovat ostatní účastníky hry nebo hráče samé.

Čas hry

Hrací čas je 3x15 minut s desetiminutovými přestávkami. Čas se zastavuje v souvislosti se vstřelením branky, trestem, trestným střílením, když opustí míček hrací plochu, nebo na pokyn rozhodčího při neobvyklém přerušení, např. při vstupu neoprávněných osob na hřiště nebo vážném zranění. Každé mužstvo si může jednou za zápas vybrat třiceti sekundový time-out. Pokud hra skončí po základním hracím čase nerozhodně, následuje pětiminutová přestávka po které se hraje desetiminutové prodloužení. Není-li rozhodnuto ani v prodloužení následují samostatné nájezdy do nichž každé družstvo nominuje dva brankáře a pět střelců. Pokud se zápas nerozhodně po pěti trestných stříleních, pokračují nájezdy po jednom hráči z každého týmu.

Branky

Za branku je považována situace, kdy míč hraný správným způsobem přejde celým objemem brankovou čáru. Branka tělem se uznává, pokud hráč tečoval míč neúmyslně. Branka platí také tehdy, když brankář bránícího družstva posune bránu a míč překročil brankovou čáru mezi tyčemi a pod břevnem, nebo vstřelilo-li družstvo vlastní branku. V takovém případě se pak branka připisuje hráči soupeřova celku, který jako poslední míč tečoval.

Tresty

Přestupky proti pravidlům vedou v hokejbale k různým druhům trestů. Potrestaný hráč musí být po celou dobu trestu na trestné lavici. Pokud se dopustí přestupku některý z členů realizačního týmu, nebo brankář, určí realizační tým prostřednictvím kapitána hráče z pole, který půjde trest odpykat. Rozhodčí může udělit menší trest na 2 minuty, větší trest na 5 minut, osobní trest na 10 minut, osobní trest do konce utkání, disciplinární trest, trest ve hře a také trestné střílení, které může provést kterýkoliv hráč družstva. Desetiminutové a vyšší tresty neovlivňují počet hráčů na hrací ploše. Jestliže má mužstvo na trestné lavici již dva hráče, kteří si odpykávají dvou nebo pětiminutový trest, další trest se odkládá.

Postavení mimo hru

Principem tohoto pravidla je, že hráči útočícího družstva nesmějí vběhnout do útočného pásma dříve než míček. Hlavními hledisky pro rozhodování při posuzování postavení mimo hru jsou postavení nohou a poloha míčku. Hráč je v postavení mimo hru, jestliže má obě nohy za modrou čárou dříve, než ji přejde míček celým objemem. Zvláštností hokejbalu je tzv. plovoucí modrá čára. V praxi to znamená, že pokud se míček dostane za útočnou modrou čáru a není to postavení mimo hru, útočné pásmo se rozšíří až po červenou středovou čáru, dalo by se říci, že modrá čára „přepluje“ na červenou. Když je míček zahrán zpět přes středovou čáru, útočící mužstvo své útočné pásmo ztrácí.

Zakázané uvolnění

Jestliže hráč družstva, které má stejný nebo vyšší počet hráčů než protivník, vystřelí, odpálí či jinak usměrní míček z vlastní poloviny hřiště za brankovou čáru soupeře, hra se přerušuje pro zakázané uvolnění. Vhazování se provede na koncovém bodu v obranném pásmu provinivšího se družstva, blíže k místu, kde se naposledy dotklo míčku.³¹

³¹ http://www.hokejbal.cz/dokumenty/pravidla/2008/kompletni_souhrn_-_pravidla_hokejbalu_2008.pdf

6.2 Vznik a vývoj soutěží

Pravidelné soutěže a městské ligy se začali hrát ve druhé polovině osmdesátých let v každém městě, ve kterém bylo alespoň nějaké hřiště. Průkopníkem těchto soutěží byly České Budějovice, které začali se svými seniorskými soutěžemi již v roce 1983. Praha například až o pět let později.

Nejvyšší soutěž na celostátní úrovni vznikla až v roce 1990, po vzniku ČMSHb. Její název byl Česká liga a považujeme ji za předchůdce dnešní extraligy, která přišla ke svému názvu po vzoru hokeje. První ročník 1990/1991 byl rozdělen na českou a moravskou část. Rok na to se už ale hrála nejvyšší soutěž celostátně. Počet účastníků nejvyšší soutěže se několikrát změnil až do dnešní podoby, kdy má extraliga dvanáct týmů.

6.2.1 Dnešní struktura soutěží

V současné době je nejvyšší soutěží u nás extraliga. Druhou nejvyšší soutěží je první národní hokejbalová liga, která se dělí na západní a východní část. Odděluje tak Česká mužstva od Moravských. Třetí v pořadí je pak druhá národní hokejbalová liga, která má již pouze dvě větve a to 2. NHbL východ v pardubickém kraji a 2. NHbL střed/sever do které spadají týmy z hlavního města Prahy a středočeského kraje. Nižšími ligami jsou pak jednotlivé oblastní hokejbalové ligy. Jsou to OHbL střed, sever, západ, jih, východ, morava sever. OHbL Jih má ještě dvě nižší soutěže a to 1.OHbL a 2.OHbL. Soutěží navíc pro všechny celky, je pak Český pohár hraný postupně během celé sezony.

Extraliga

Nejvyšší tuzemskou soutěží je extraliga, která má dvanáct týmů. Pro letošní sezonu 2011/2012 nese název Tipgames extraliga hokejbalu, díky generálnímu partnerovi, společnosti Tipsport. V základní části se utká každý s každým a to hned dvakrát, jednou na domácím hřišti a jednou na půdě soupeře. Po odehrání základní části se prvních osm celků dostává do playoff. Pro sestavování dvojic pro všechna kola platí, že nejlépe umístěné mužstvo hraje s nejhůře umístěným (z osmi postupujících), druhé nejlepší s druhým nejhorším, atd.

Playoff se hraje vyřazovacím způsobem na tři vítězná utkání. Pokud se utkání nerozhodne v řádném hracím čase, následuje desetiminutové prodloužení s „náhlým vítězstvím“, nebo poté nájezdy.



tradiční účastník extraligy SK O EZ Testa Letohrad, zdroj: http://hokejbal-letohrad.rajce.idnes.cz/16_kolo_Tipgames_extraligy_hokejbalu_Vlasim_-_Letohrad/

Naopak poslední tým základní části sestupuje přímo do národní hokejbalové ligy. Předposlední tým se utká v baráži s vítězi národních hokejbalových lig západ a východ. Baráž se hraje tabulkovým způsobem každý s každým a první dva celky postupují do extraligy. Naopak poslední celek v baráži padá do jedné z národních hokejbalových lig.

První národní hokejbalové ligy

Druhá nejvyšší soutěž je rozdělena na západní a východní část. Obě soutěže mají shodně dvanáct účastníků a během sezony se utká každý s každým. Prvních osm hraje



Souboj mužstev v 1.NHbL východ, zdroj: http://sk-jihlava-hokejbal.rajce.idnes.cz/SK_Toptrans_Jihlava_-_HBC_VSETIN_4_0_4.3.2012/

vzájemně playoff, hrané opět na tři vítězná utkání. Vítězové západní a východní části postupují do baráže, kde se utkají s předposledním celkem extraligy o postup.

Naopak poslední celky druhých nejvyšších soutěží sestupují pouze při zájmu o postup vítězů 2.NHbL.

Druhé národní hokejbalové ligy

Třetí nejvyšší soutěží je 2.NHbL, která je dnes rozdělena pouze na 2.NHbL východ a 2.NHbL střed/sever.

2.NHbL východ má v současnosti 9 týmů, ze kterých postupuje 6 do playoff. Ze soutěže nikdo nesestupuje pro malý počet účastníků. Naopak postup je možný při zájmu z některé OHbL.

2. NHbL střed/sever hrají celky ze středočeského kraje a hlavního města. Protože v Praze je počet týmů větší než kdekoli jinde v republice, hraje soutěž hned 17 týmů, z toho jich 12 postupuje do playoff.

Oblastní hokejbalové ligy

Oblastní hokejbalové ligy mají různý počet účastníků, který se většinou liší rok od roku, podle počtu přihlášených týmů. Také počet týmů postupujících do playoff a sestupujících je rozdílný. Všechny oblastní soutěže jsou uzavřené a nelze z nich postoupit do některé z národních hokejbalových lig. Oblastních hokejbalových lig je několik, všechny spadají pod jednotlivé regionální hokejbalové svazy. Jsou to Regionální komise hokejbalu střed spolu s Pražským svazem hokejbalu, regionální svaz hokejbalu Jižní Čechy, regionální svaz hokejbalu západ, regionální svaz hokejbalu Čechy východ, regionální svaz hokejbalu Morava jih a regionální svaz hokejbalu Morava sever. Všechny tyto regiony mají své oblastní hokejbalové ligy, z nichž někde jsou ještě jednotlivé soutěže rozděleny pro velký zájem družstev na 1.OHbL a 2.OHbL mezi nimiž je samozřejmě možné sestupovat a postupovat.³²

Český pohár

Český pohár je soutěž podobná té, jak ji známe například z fotbalu. Jejím účelem je, aby se i mužstva z nižších soutěží mohla v zápase poměřit se silnějším soupeřem z vyšší ligy. Hraje se na jedno vítězné utkání, při nerozhodném stavu rozhoduje prodloužení s „náhlou smrtí“, po něm případně samostatné nájezdy.

V prvním kole Českého poháru se po rozlosování utkají celky z oblastních hokejbalových lig, spolu s celky z 2. národních hokejbalových lig. Do druhého kola se připojí týmy z obou 1. národních hokejbalových lig a ve třetím kole se přidají také extraligové celky. Po čtvrtém kole Českého poháru zbyde pouze osm celků, ze kterých po odehrání čtvrtfinále postupují čtyři do finálového turnaje takzvaném „final four“. Zde se hraje semifinále a následně souboj o třetí místo a finále o celkového vítěze.³³

³² Průša, O. Kozel J. (2011) *Rozpis mistrovských soutěží ČMSHb*. Praha: Yokosoft.

³³ <http://www.hokejbal.cz>

6.3 Vývoj výzbroje a výstroje

Výzbroj a výstroj prošla stejně jako celý hokejbal velkými změnami. Čím více se hokejbal stával organizovanějším, tím větší změny výzbroje a výstroje ho provázely.

„...Na začátku nemuselo být vůbec nic, takže tenkrát to byla jenom sranda. I ti rozhodčí na začátku bývali amatéři. Staly se případy, že sem přišel pozdě na zápas a v brance stál kluk a neměl vůbec nic, měl jen hráčskou hokejku a chytal do normální rukavice. Ale pak se to začalo zpříšňovat. A taky ty kluci se to začali učit, uměli líp vystřelit, tak úroveň šla nahoru a je jasný, že potom si nevystačíte s tričkem a tepláky. I díky té výstroji to začalo mít atributy opravdového sportu, na začátku to byla taková „hanspaulka“. A teď v lize jsme měli i chrániče na krk a já nevím co všechno...“³⁴

6.3.1 Výzbroj a výstroj v prvopočátcích hokejbalu

V počátcích této hry byla téměř jediným požadavkem hokejka a „dresy“, či spíše trika přibližně stejné barvy.

„...My jsme si dresy vyrobili sami. Každý musel donést tričko bílé barvy a maminka jednoho našeho hráče dělala v malírně, a tam nám potiskli naše první dresy...“³⁵

Když se podíváme na fotografie z osmdesátých let minulého století, vidíme hráče pobíhající za tenisovým míčkem v tepláčkách a tričkách, kteří drží hokejku většinou v zimních rukavicích.

Brankáři si obvykle vystačili s prastarými betony v lepším případě, nebo molitanem přivázaným k nohám.

„...Nekoupili jsme betony, ale šel jsem k babičce, která měla velký molitan, ten sem rozřezal a betony byly na světě...“³⁶ Lapačka s vyrážecími prvky byla vytoženým luxusem. *„...Když sem začínal nebylo skoro vůbec nic, ani betony. Vlastně jediný, co jsme měli a proč jsem taky začal chytat, byla lapačka do pravé ruky. Tu lapačku jsme měli díky náhodě, protože otec jednoho kamaráda dělal správce v hokejové hale. Jinak výstroj veškerá žádná...“³⁷*

³⁴ Kapras, T. (2006) *Pražské hokejbalové rozhovory aneb jak šel čas*. Praha: VISIT. s. 8

³⁵ Kapras, T. (2006) *Pražské hokejbalové rozhovory aneb jak šel čas*. Praha: VISIT. s. 7

³⁶ Kapras, T. (2006) *Pražské hokejbalové rozhovory aneb jak šel čas*. Praha: VISIT. s. 7

³⁷ Kapras, T. (2006) *Pražské hokejbalové rozhovory aneb jak šel čas*. Praha: VISIT. s. 7

6.3.2 Současné požadavky na výzbroj a výstroj hráče

V současné době je v pravidlech ustanoveno, že hráč musí nosit hokejové nebo hokejbalové rukavice a přilbu, která má certifikát mezinárodní federace ledního hokeje (IIHF). Všechny ostatní chrániče jsou pouze doporučeným doplňkem. Je samozřejmostí, že přilba, kalhoty, štlupny a dresy jsou jednotné.

9.3 Jednotlivé části výzbroje a výstroje hráče

Přilba – Je povinná součástí hráčovi výstroje v jednotné klubové barvě. Mládež do 18



let a hráčky musí mít navíc k přilbě připevněn celoobličejový chránič, buď košík, nebo celoobličejové plexisklo. Dospělí hráči se navíc mohou chránit polovičním plexisklem končícím zhruba u nosu, které je doporučenou ochranou.

Hokejová přilba, zdroj: http://www.hokej-obchod.cz/Helma-CCM-HT-652-Senior-detail-1001_0_0.html

Chrániče loktů – Nejsou povinné, ale většina českých hokejbalistů je obléká.

Rukavice – Povinná součástí hráčovi výstroje. Musí krýt ruce a zápěstí. Hráč nesmí



držet hokejku holou rukou. V devadesátých letech byly populární vyložené hokejbalové rukavice, které se podobaly hokejovým, avšak neměli tak silnou výplň. Dnes s nimi prakticky nikdo nehraje a hraje se výhradně s rukavicemi určenými pro lední hokej.³⁸

Hokejové rukavice, zdroj: <http://www.pragotrading.cz/hracske-hokejove-rukavice-ccm-u-06-jr-2011-2012>

Hokejka – Hokejbalová hokejka je téměř shodná s hokejovou. Stejně jako v ledním hokeji vystřídal dnes dřevěné hole celokompozitové hokejky, se kterými hraje devadesát procent hráčů. Výhodou kompozitu je lehčí váha a možnost výměny čepele. Právě čepele se se však od těch na lední hokej liší. Hokejbalové čepele jsou totiž vyráběné na postupné opotřebovávání, což u těch hokejových není potřeba.³⁹

³⁸ http://www.hokejbal.cz/dokumenty/pravidla/2008/kompletni_souhrn_-_pravidla_hokejbalu_2008.pdf

³⁹ <http://www.x-hokej.cz/hracska-vystroj/hracske-hokejky>

Kalhoty – Nebo spíše kraťasy, které jsou povinné v klubové barvě. Dřívější obyčejné látkové „šortky“ nahradili dnes vyztužené kalhoty, podobné hokejovým. Jsou však lehčí a pohyblivější.



Hokejbalové kalhoty, zdroj: <http://www.hokejbalobchod.cz/kalhoty-na-hokejbal/kalhoty-hokejbal-bail-junior-profi-s-m.html>

Suspensor – Nepovinná, avšak doporučená součást hokejbalové výstroje.

Podvazky – Slouží k upevnění štulpen. Někdy bývají součástí suspensoru.

Chrániče holení – Doporučená součást výstroje. Většinou se používají hokejové, avšak někteří výrobci již přišli s chrániči hokejbalovými. Ty jsou méně robusní, ohýbatelnější v kolenním kloubu a chrání také kotníky. V některých zemích se chrániče holení nepoužívají a hráči tak mají na noze pouze fotbalové štulpny, pod nimi popřípadě fotbalové chrániče. Tuto rozdílnost lze sledovat na mistrovstvích světa.

Štulpny – Povinná součást výstroje v klubové barvě.

Obuv – Součástí hokejbalové výstroje je samozřejmě také sportovní obuv. Vzhledem k povrchu, na kterém se hokejbal převážně hraje, což je asfalt jsou hlavními požadavky na obuv měkkost a odolnost. Značnému opotřebení a poničení obuvi nejlépe odolávají boty určené pro tenis, se kterými dnes hraje většina extraligových týmů.



Tenisové boty, zdroj: <http://shop.kerdasport.cz/tenis/20-pro-staff-advantage.html>

6.3.3 Současné požadavky na výzbroj a výstroj brankáře

Brankářská výstroj je od hráčské odlišná, stejně jak ji známe z ledního hokeje. Podle výkladu pravidel musí být zhotovena tak, aby sloužila výhradně k ochraně hlavy a těla, ale zároveň nesmí poskytovat nedovolenou pomoc při ochraně branky. Mezi



součástí brankářovi výstroje patří celoobličejová maska, vesta, lapačka, vyrážačka, hokejka, kalhoty, betony, obuv. Většina z těchto doplňků má povolené maximální rozměry.⁴⁰

Hokejbalový brankář, zdroj: [http://sk-jihlava-hokejbal.rajce.idnes.cz/1.Semifinale_SK_Toptrans_Jihlava - SK Sudomerice 3 6 30.4. 2011 2010 2011/](http://sk-jihlava-hokejbal.rajce.idnes.cz/1.Semifinale_SK_Toptrans_Jihlava_-_SK_Sudomerice_3_6_30.4.2011_2010_2011/)

6.3.4 Hrací předmět

Míček – jako hrací předmět se používá oranžový míček, který musí být schválen ISBHF a dodavatel musí vlastnit její certifikát. Je velikostně podobný míčku na tenis, se kterým se hrálo v začátcích, ale je konstruován proti přílišnému odskoku. Jeho průměr je mezi 6,6 a 7cm a hmotnost 60 až 77 gramů.



Protože se hokejbal hraje v různých klimatických podmínkách během roku, používají se dva typy míčků. Měkký pro teploty od 0° do 18°C a tvrdší pro letní období nad 18°C. Míčky se ještě při mistrovských utkáních dávají podle potřeby měknout nebo naopak tvrdnout do teplé, respektive studené vody.⁴¹

Hokejbalový míček, zdroj: <http://www.hockeyzone.cz/hokejbalovy-micek-franklin.html>

⁴⁰ [http://www.hokejbal.cz/dokumenty/pr/2008/kompletni_souhrn - pravidla hokejbalu 2008.pdf](http://www.hokejbal.cz/dokumenty/pr/2008/kompletni_souhrn_-_pravidla_hokejbalu_2008.pdf)

⁴¹ <http://www.isbhf.com/en/about-sport-w4/street-and-ball-hockey-w44/>

7 Vznik a vývoj české hokejbalové reprezentace

Národní tým České Republiky se začal utvářet již před prvním evropským i světovým šampionátem, kdy naši hokejbalisté zavítali dvakrát na mezinárodní turnaje v Kanadě.⁴² První se konal v dubnu roku 1993 v Oshawe, tam naše barvy vybojovali třetí místo.⁴³ Úvodní evropský turnaj se konal v roce 1995 v Bratislavě na Slovensku. Rok na to se naši zúčastnili historicky prvního mistrovství světa a také druhého mistrovství Evropy, které bylo součástí světového šampionátu. Další mistrovství Evropy se pořádalo už pouze dvakrát a to v roce 1997 v Praze a 2000 v Mostě. Naopak světový šampionát se konal v roce 1998, následně 1999 a poté už pravidelně každý lichý rok.⁴⁴

7.1 Česká reprezentace na MS

Česká reprezentace jezdí na pravidelně na mistrovství světa od roku 1996, tedy od historicky prvního mistrovství světa v hokejbale, které se konalo na Slovensku v Bratislavě. Prakticky od té doby se řadí naši reprezentanti mezi světovou špičku, protože na osmi z devíti turnajů stanuli na pomyslné „bedně“, tedy brali některou z medailí. Nejhůře se umístili na MS v americkém Pittsburghu, kde nakonec skončili pátí. Naopak třikrát přidali do své sbírky kov nejcennější. Poprvé doma v Litoměřicích v roce 1998, podruhé až o jedenáct let později v roce 2009 na dalším domácím turnaji v Plzni a nakonec při obhajobě titulu na posledním MS ve slovenské Bratislavě.

První mistrovství světa 11.-15. Června 1996, Bratislava, Slovensko

1.  Kanada 
2.  Česká republika 
3.  Slovensko 

Na první mistrovství světa cestovali naši hokejbalisté pouze s malými zkušenostmi, které nabrali na dvou šampionátech v Kanadě. Šampionátu se zúčastnilo osm týmů – USA, Kanada, Rusko, Německo, Švýcarsko, Slovensko, Rakousko a samozřejmě Česká republika. Součástí turnaje bylo také ME. V naší sestavě byli opět nejlepší hokejbalisté, ale zároveň také osobnosti české hokejové extraligy jako Petr Kaňkovský, Richard Král, Dušan Salfický, František Ptáček a další. Po vítězném tažení

⁴² Neveselý, 2012, ústní sdělení

⁴³ Osobní archiv Víta Řezáče

⁴⁴ <http://cs.wikipedia.org/wiki/Hokejbal>

jak v základní skupině, tak ve vyřazovacích bojích narazili Češi až ve finále na Kanadu, kterou ovšem zdolat nedokázali a brali tak „pouze“ druhé místo po prohře 2:5.^{45 46}

Druhé mistrovství světa 4.-7. Června 1998, Litoměřice, ČR

1.  Česká republika 
2.  Slovensko 
3.  Kanada 

První mistrovství světa konané v České republice se odehrálo na zimním stadionu v severočeském městečku Litoměřice. Naši reprezentanti se na šampionát připravovali již během sezony, kdy se konalo několik víkendových soustředění. Češi dokázali v základní skupině porazit kromě Slovenska všechny své soupeře a v semifinále na ně čekal obhájce titulu, tým Kanady. Naši však využili domácího prostředí a dokázali vrátit soupeři finálovou porážku z roku 1996. Finále bylo Československé, a přestože v základní skupině nedokázali naši střelci najít recept na slovenského gólmana ani jednou, ve finále se trefil dvakrát Kaňkovský, jednou Kejmar a nakonec tak mohla propuknout domácí radost po výhře 3:1. Zlatá medaile z prvního mistrovství světa v České republice tak patřila po zásluze našim barvám (Kapas, 2006).

Takhle viděl zisk zlatých medailí útočník Pavel Kormunda: „...Na MS 1998 v Litoměřicích se nám podařilo získat zlaté medaile hlavně díky výborné partě. Měli jsme ve svých řadách skvělé hokejbalové i hokejové hráče, mezi kterými byli výrazné individuality typu Franty Ptáčka, zkušeného Vládi Kameše, Richarda Krále, z kterého měla respekt všechna mužstva, včetně sebevědomých Kanad'anů. Dále pak střelce Petra Kaňkovského a šoumena jak v kabině, tak na hřišti Dušana Salfického, který toho do branky moc nepouštěl. A jelikož všechny tyto hráče dokázali trenéři dát dohromady a ukočírovat je, úspěch se dostavil. Samozřejmě k tomu patřilo i potřebné štěstí a um například Petra Kaňkovského, který dal gól ve finále, když trefil míček ze vzduchu po vyhrané bully...“⁴⁷

⁴⁵ Osobní archiv Marka Neveselého

⁴⁶ Kapas, T. (2006) *Pražské hokejbalové rozhovory aneb jak šel čas*. Praha: VISIT.

⁴⁷ Osobní archiv Pavla Kormundy

Třetí mistrovství světa 24.-27. Června 1999, Zvolen, Slovensko

1.  Slovensko 
2.  Kanada 
3.  Česká republika 

Na třetím mistrovství světa konaném ve slovenském Zvolenu dokázali čeští hráči v základní skupině vyhrát oba zápasy. S Německem si poradili 4:0 a s Rakouskem vysoko 7:0. V semifinále je pak čekalo pořádající Slovensko, které po celý zápas dotahovalo český náskok, avšak dokázalo si vynutit prodloužení a následné nájezdy. Z našich dokázal proměnit pouze Kurz, zato Slováci se trefili hned dvakrát a mohli slavit postup do finále. V boji o bronz se utkali naši hráči se Švýcarskem, které porazili bez větších problémů 7:1 a mohli se tak radovat ze zisku třetího místa. Do allstars týmu turnaje byl z Čechů vybrán útočník Petr Kaňkovský.⁴⁸

Čtvrté mistrovství světa 6.-10. Června 2001, Toronto, Kanada

1.  Kanada 
2.  Česká republika 
3.  Slovensko 

Čeští hráči se probojovali na čtvrtém mistrovství světa až do finále, kde však narazili na soupeře z Kanady. Naše reprezentace dokázala se zámořským týmem držet krok a po základní hrací době byl stav nerozhodný 3:3. V poslední minutě prodloužení však dokázali Kanadčané jedinou rozhodující střelou strhnout vítězství na svou stranu a k samostatným nájezdům tak již nedošlo. Z českého celku se do allstars týmu turnaje dostali hned tři hráči a to brankář Libor Poláček, obránce Martin Kosina a útočník Pavel Kormunda.⁴⁹

⁴⁸ Osobní archiv Libora Smetany

⁴⁹ Osobní archiv Pavla Kormundy

Páté mistrovství světa 7.-14. Června 2003, Sierre, Švýcarsko

1.  Kanada 
2.  Česká republika 
3.  Slovensko 

Mistrovství světa v Sierre hrané nezvykle v hale s asfaltovým povrchem, zužovala třicetistupňová vedra. Novinkou mistrovství bylo, že hráč vedoucí kanadské bodování nastupoval do zápasu v dresu takzvaného „goalmakera“, kterým se odlišoval od spoluhráčů. V základní skupině si naši borci poradili s Pákistánem 6:1, Rakouskem vysoko 14:0, Německem 11:0 a remizovali se Slováky 2:2. Díky lepšímu skóre se tak Češi vyhnuli v semifinále Kanadě, ale sehráli souboj s Itálií. V tvrdém souboji s Italy, které vedl bývalý československý hokejový brankář Vladimír Nadrchal se ujal vedení soupeř. Český tým však dokázal díky brankám Kvaizara, Kormundy a Ondráčka otočit a zvítězit 3:1. Ve finále čekala na naše barvy Kanada. Do vedení jsme šli překvapivě my, po brance Bednáře. Pak už však úřadovali pouze kanadští hráči, kteří nakonec získali mistrovský titul po výhře 6:1. Nejlepším obráncem turnaje byl zvolen Jaroslav Pavlík a do allstars týmu turnaje se probojoval David Hart.⁵⁰

Šesté mistrovství světa 13.-18. Června 2005, Pittsburgh, USA

1.  Kanada 
2.  Slovensko 
3.  Itálie 
5. Česká republika 

Zatím největšího neúspěchu v dosavadní historii českého hokejbalu dosáhli naši reprezentanti na mistrovství světa v roce 2005, které se konalo v americkém Pittsburghu. Tam Češi v základní skupině porazili Německo i Pákistán a remizovali se Slováky. Ve čtvrtfinále však narazili na Portugalce, se kterými hráli smírně 4:4 a tak museli přijít na řadu samostatné nájezdy. V nich byli úspěšnější Portugalci a česká reprezentace se tak celkově umístila na pátém místě.⁵¹

⁵⁰ Osobní archiv Pavla Kormundy

⁵¹ Osobní archiv Marka Chlupatého

Sedmé mistrovství světa 9.-16. Června 2007, Rattigen, Německo

1.  Kanada 
2.  Česká republika 
3.  Slovensko 

Na německém mistrovství světa narazili čeští hráči v úvodním utkání na Kanadu, která zvítězila 6:2 hlavně díky přesilovým hrám, když polovina branek Kanady padla v početní výhodě. Dále už pak naši ve skupině dokázali porazit 6:0 Portugalsko a 5:2 Švýcarsko. Ve pak hráli české barvy proti Indii, se kterou si poradili celkem bez problémů 8:1. Dalším celkem kdo stál v cestě do finále bylo Slovensko, nad kterým vedli naši hokejbalisté 2:1. Slováci vkládali naději do odvolání brankáře a následné přesilové hře, poslední slovo měli opět naši, kteří trefami Nováka a Kormundy stvrdili svůj postup. Ve finále se utkala Česká republika se silnou Kanadou na kterou ale nestačila. Kanadčané zvítězili vysoko 6:0 a získali čtvrtý titul mistrů světa v řadě, navíc s výborným trunajovým skóre čtyřiceti branek vstřelených ku čtyřem obdrženým.⁵²

Osmé mistrovství světa 13.-20. června 2009, Plzeň, Česká republika

1.  Česká republika 
2.  Indie 
3.  Slovensko 

Pro historicky druhý domácí šampionát na území České republiky byla postavena první, ryze hokejbalová hala u nás. Hrál se tedy na plzeňském zimním stadionu a v hokejbalové hale nedaleko plzeňského pivovaru, která je v současnosti domácím hřištěm HBC Plzeň.

Češi projeli hladce základní skupinou, kdy si připsali plný bodový zisk za tři výhry. Ve čtvrtfinále smetl náš tým Bermudy vysoko 12:0. V semifinále se proti našim postavili hokejbalisté Slovenska, kteří vedli po dvou třetinách už o dvě branky. V posledním dějství však naši za podpory výtečných fanoušků srovnali a v prodloužení strhli vítězství na svou stranu díky trefě obránce Rejthara. Finálový duel sehrál domácí celek v ČEZ aréně před pro hokejbal neuvěřitelnou návštěvou. V hale se tísnilo 6544 fanoušků. O zlaté medaile se naši utkali s poměrně exotickým celkem z Indie. Nutno

⁵² Osobní archiv Pavla Kormundy

řící, že Indové se na turnaji prezentovali pohlednou hrou a že všichni jejich



reprezentanti hrají hokejbal v Kanadě. Zápas byl od začátku vyrovnaný a oba celky se o vedení přetahovali. Utkání nakonec došlo až do prodloužení, ve kterém měli převahu domácí, jejichž titul mistrů světa pro rok 2009 zařídil střelou od modré kapitán Novák.⁵³

Radost českých hokejbalistů na zlatém MS 2009,
zdroj: http://sport.idnes.cz/hokejbalove-zlato-prijde-boom-hrv-s-mickem-fjg-/sporty.aspx?c=A090622_094239_sporty_rou

Deváté mistrovství světa 19.-26. června 2011, Bratislava, Slovensko

1.  Česká republika 
2.  Kanada 
3.  Slovensko 

Na poslední mistrovství světa jeli obhájci titulu v podobné sestavě jako na předešlý zlatý šampionát, opět pod kapitanem Novákem. Postupem turnaje se stal stálíci v brance Lukáš Heczko z Třince, který si následně svým výtečným výkonem a titulem nejužitečnější hráč turnaje, vybojoval angažmá ve Švýcarsku.

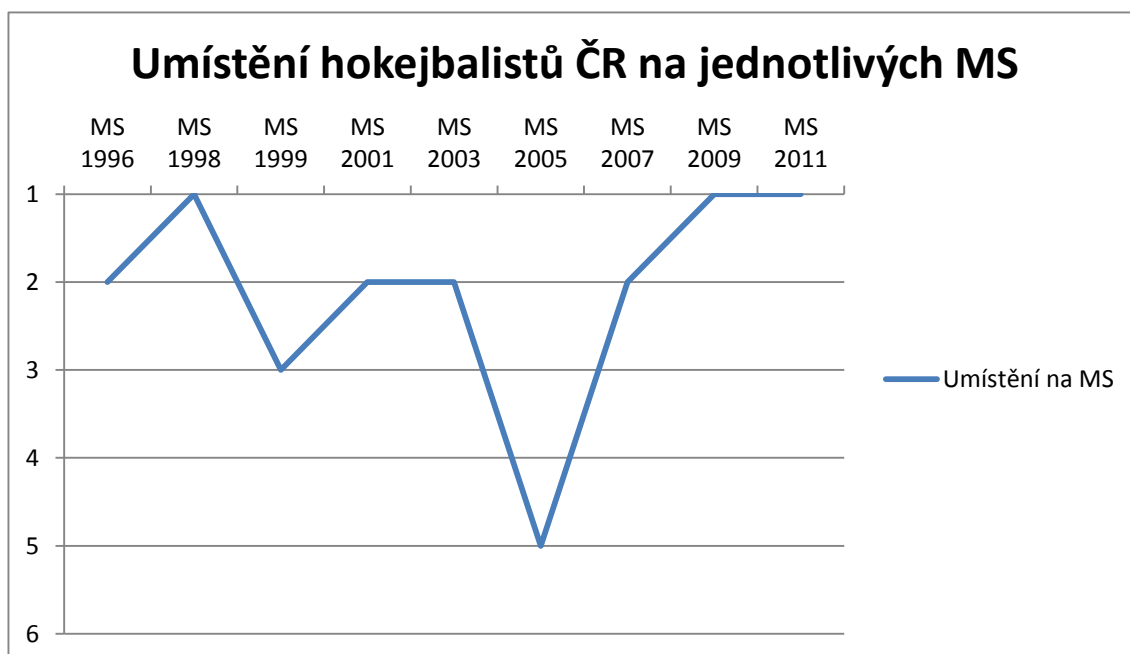
Češi postoupili ve čtvrtfinále přes Řecko, které porazili 5:1. Dalším týmem kdo stál v cestě, byl domácí tým Slovenska. Jenže o výhře našeho celku se rozhodlo už v první třetině, která skončila stejně jako celý zápas 2:0. Ve finále čekal naše borce už tradiční soupeř z Kanady. Kanadští hráči, kteří na předchozím mistrovství nebrali ani jeden cenný kov, měli jistě velkou motivaci. Jenže našim se v téměř domácím prostředí podařilo historicky poprvé porazit Kanadu ve finálovém zápase. Díky výhře 3:1 tak český tým obhájil titul mistrů světa v hokejbale.⁵⁴

⁵³ <http://pilsen2009.g.esports.cz/>

⁵⁴ <http://www.hokejbal.cz/?page=representace>



Obhájení zlatých medailí na MS 2011 v Bratislavě, zdroj: http://sport.idnes.cz/cesi-se-dotkli-hokejbaloveho-nebe-obhajili-titul-mistru-sveta-p6k-/sporty.aspx?c=A110626_212610_sporty_bem



7.2 Česká reprezentace na ME

Mistrovství Evropy bývala pouze Československou záležitostí. Nejen že pouze u nás a na Slovensku se tyto šampionáty konaly, ale také pouze naši a slovenští reprezentanti dokázali získat zlaté medaile. Celkem se konaly pouze čtyři evropské turnaje, ten poslední v roce 2000 v Mostě, kde naši hokejbalisté využili domácí prostředí k zisku zlatých medailí.

První mistrovství Evropy 25. – 28. května 1995, Bratislava, Slovensko

1.  Slovensko 
2.  Česká Republika 
3.  Slovensko „B“ 

První evropský turnaj konaný v bratislavské čtvrti Petržalka byl uznán za první mistrovství Evropy až později. Sestava, která se vypravila na první šampionát starého kontinentu byla složena z hokejbalistů nejvyšší tuzemské soutěže, jež doplnili někteří hokejisté, kteří si po skončení svých hokejových povinností prodlužovali sezonu v některém hokejbalovém klubu. Turnaje se zúčastnily dva celky České republiky, a dva Slovenska. Rakousko a Švýcarsko mělo po jednom týmu. Naše reprezentace nakonec obsadila druhou pozici, když ve finálovém souboji podlehla Slovákům těsně 3:4.⁵⁵

Druhé mistrovství Evropy 11. – 13. června 1996, Bratislava, Slovensko

1.  Česká Republika 
2.  Slovensko 
3.  Německo 

Druhé mistrovství Evropy bylo součástí mistrovství světa, které se konalo v Bratislavě. O pořadí evropských týmů rozhodly všechny vzájemné zápasy v rámci celého mistrovství. Naším hokejbalistům nakonec stačila k zisku evropského trůnu remíza 2:2 v posledním zápase se Slováký, když o úplném vítězi rozhodovalo lepší skóre.⁵⁶

⁵⁵ Osobní archiv Marka Neveselého

⁵⁶ Osobní archiv Marka Neveselého

Třetí mistrovství Evropy 13. – 15. června 1997, Praha, Česká republika

1.  Slovensko 
2.  Česká republika 
3.  Rakousko 

Třetího Evropského šampionátu, který se konal v Praze na Palmovce, se zúčastnily celky České republiky, Slovenska, Rakouska a Švýcarska. Čeští hráči se bez větších problémů dostali až do finále se Slováky. Slovenští hokejbalisté vedli do poslední minuty zápasu 2:1. Naději však pro naše barvy vykřesal Richard Král, který střelou z kruhů vyrovnal. Slováci však lépe zvládli samostatné nájezdy, ve kterých rozhodli o svém druhém titulu mistrů Evropy.⁵⁷

Čtvrté mistrovství Evropy 8. – 11. června 2000, Most, Česká republika

1.  Česká republika 
2.  Slovensko 
3.  Švýcarsko 

Zatím poslední evropský turnaj se konal v bývalé mostecké hokejové hale, která byla první krytou hokejbalovou halou a v současné době je domácím stánkem HBC Pento Most. Turnaj byl rozdělen do dvou skupin. Naši hokejbalisté se v té první utkali s Maďarskem, Švýcarskem a Lotyšskem. Ve druhé skupině byli celky Rakouska, Německa a Slovenska. Češi dokázali ve skupině porazit Maďarsko 11:1, Švýcarsko 3:0 a Lotyšsko 7:2. V semifinálové bitvě jasně přehráli Rakousko 14:1. Ve finále se pak jako obvykle utkali čeští hokejbalisté se slovenskými sousedy. Slováci sice měli po první třetině jednobrankový náskok, ale naši reprezentanti dokázali zápas otočit, když se trefil dvakrát Kaňkovský a po jedné brance přidali Slanina, Slaměna a Hejkal. Český tým tak získal druhý titul mistrů Evropy po výhře 5:2.⁵⁸

⁵⁷ Osobní archiv Pavla Kormundy

⁵⁸ Osobní archiv Pavla Kormundy

8 Závěr

Hokejbal od svého vzniku prošel velkými změnami. Přesunul se z odlehlých parkovišť a uliček do někdy i zastřešených areálů, ze zednických rukavic do hokejových. Z počátku sport určený pro volný čas dětí začali hrát i dospělí a ze své kolébky, jižních Čech se rozšířil do celé Československé republiky. Pro jeho jednoduchost a nenáročnost začali růst na přelomu osmdesátých a devadesátých let hokejbalová hřiště jako houby po dešti. Ve spoustě malých městeček začali nadšenci brigádně stloukat dřevěné mantinely, aby i oni měli svůj domácí stánek.

Za nejúrodnější léta hokejbalu se dají považovat devadesátá, kdy rapidně stoupal počet registrovaných hokejbalistů a kdy byl i zájem mládeže o tento sport největší. Díky pečlivějšímu přístupu, kdy se začaly využívat hokejové tréninky k výuce, se dostavily i úspěchy na mezinárodním poli.

V novém tisíciletí však začal mít hokejbal velkého soupeře - florbal. Spousta dětí a dospělých začala upřednostňovat před hokejbalem právě florbal pro jeho komfortnost, kdy nemusí běhat a trénovat v nepříznivém počasí. A to i přes větší náročnost na finance, které spolykají kryté sportovní haly, nutné pro hraní florbalu. Většina hokejbalových klubů se tak v současnosti potýká s nedostatkem mladých hráčů a proto se sdružují mladší kategorie se staršími a dokonce i blížká města dohromady.

I přes tyto negativa v posledních letech však hokejbal patří v současnosti mezi nejúspěšnější české sporty. Důkazem jsou zlaté medaile z posledních dvou mistrovství světa. Věřme, že i tyto úspěchy budou motivovat děti, potažmo rodiče aby zvolili tento sport jako výplň svého volného času. Ano volného času, protože hokejbal nikdy nebyl a zřejmě ani nebude sportem, kterým by se dalo v naší zemi uživit.

9 Seznam zkratek

ISBHF - International Street & Ball Hockey Federation (Mezinárodní hokejbalová federace)

ČMSHb – Českomoravský svaz hokejbalu

TJ – Tělovýchovná jednota

ČSR – Československá republika

ČUV – Český ústřední výbor

ČSTV- Český svaz tělesné výchovy, Československý svaz tělesné výchovy

AHbK – Asociace hokejbalových klubů

SHbÚ – Slovenská hokejbalová únia

HBC – Hokejbalový klub

NDA – National dekhockey association

CBHA – Canadian ball hockey association

NHbL – Národní hokejbalová liga

OHbL – Oblastní hokejbalová liga

MS – Mistrovství světa

ME – Mistrovství Evropy

Referenční seznam pramenů a literatury

Archivy

Archiv AHBk v Českých Budějovicích

Archiv SK Jihlava

Archiv tělovýchovné jednoty Pedagog České Budějovice

Archiv vědecké knihovny v Českých Budějovicích

Osobní archivy

Libor Smetana, 1971, Děčínská 3215, Kladno

Marek Chlupatý, 1986, Toužimská 20, Plzeň

Marek Neveselý, narozen 1964, Zrzavého 1a, Jihlava

Pavel Kormunda, narozen 1969, Karla Steinera 38/868, Plzeň

Stanislav Bartheldy, 1964, U stadionu 578, Okříšky

Vít Řezáč, narozen 1963, V Portyči 472, Písek

Prameny

Kapras, T. (2006) *Pražské hokejbalové rozhovory aneb jak šel čas*. Praha: VISIT.

Přerost, M. Perič, T. Kadaně, J. (2006) *Hokejbal: průvodce tréninkem*. Praha: Grada.

Přůša, O. Kozel J. (2011) *Rozpis mistrovských soutěží ČMSHb*. Praha: Yokosoft.

Táborský, F. (2005) *Sportovní hry II*. Praha: Grada.

Periodika

Českobudějovické listy, ročník 2002.

Deník Sport, ročník 1985.

Haló noviny, ročník 1987.

Rudé Právo, ročník 1987.

Tělovýchovný pracovník, ročník 1985.

Temelínské noviny, ročník 1994.

Internetové zdroje

<http://www.isbhf.com/en/>

<http://www.hokejbal.cz/>

<http://pilsen2009.g.esports.cz/>

http://cs.wikipedia.org/wiki/Hlavn%C3%AD_strana

<http://hbcprachatice.webnode.cz/>

<http://hokejbal-letohrad.rajce.idnes.cz/>

<http://sk-jihlava-hokejbal.rajce.idnes.cz/>

<http://www.hokej-obchod.cz/>

<http://www.pragotrading.cz/>

<http://www.hokejbalobchod.cz/>

<http://shop.kerdasport.cz/>

<http://www.hockeyzone.cz/>

<http://sport.idnes.cz/>

Seznam příloh:

Příloha 1 - Mládežnické družstvo TJ Pedagog České Budějovice na jednom z prvních turnajů v roce 1983

Příloha 2 - Předávání ceny po mládežnickém turnaji v roce 1983

Příloha 3 - Uprostřed zakladatel hokejbalu Vladimír Hnilička

Příloha 4 - Pohled na první dvě hokejbalová hřiště, osmdesátá léta

Příloha 5 - Počátky jihlavské městské ligy v roce 1988

Příloha 6 - Čeští reprezentanti na přípravném utkání v Praze roku 1995, zleva:

Neveselý, Kaňkovský, Duba, Poletin

Příloha 7 - Zápas nižší soutěže v roce 1998 v Hodoníně

Příloha 8 - Předávání cen za třetí místo v extralize v roce 2002

Přílohy



Příloha 1: Mládežnické družstvo TJ Pedagog České Budějovice na jednom z prvních turnajů v roce 1983, zdroj: Archiv TJ Pedagog České Budějovice



Příloha 2: Předávání ceny po mládežnickém turnaji v roce 1983, zdroj: Archiv TJ Pedagog České Budějovice

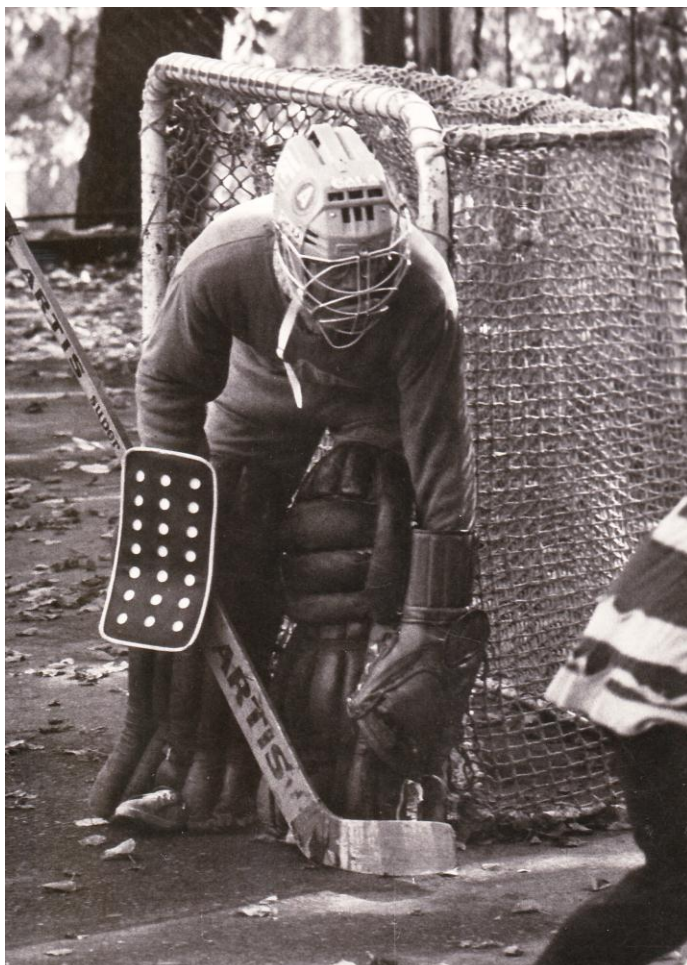


Jula Kováč přebírá od Vladimíra Hnilička diplom za 6.místo v turnaji, což je pro P.Pošev velký neúspěch (skončila poslední)

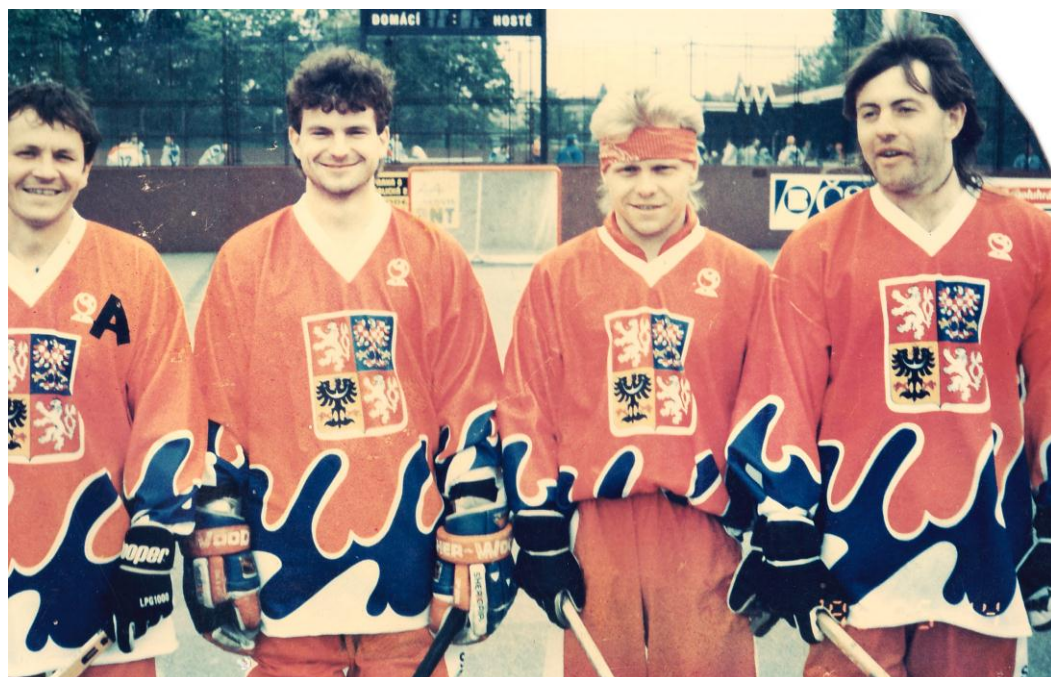
Příloha 3: Uprostřed zakladatel hokejbalu Vladimír Hnilička, zdroj: osobní archiv Víta Řezáče



Příloha 4: Pohled na první dvě hokejbalová hřiště, osmdesátá léta, zdroj: osobní archiv Víta Řezáče



Příloha 5: Počátky jihlavské městské ligy v roce 1988, zdroj: Archiv SK Jihlava



Příloha 6: Čeští reprezentanti na přípravném utkání v Praze roku 1995, zleva: Neveselý, Kaňkovský, Duba, Poletín, zdroj: Archiv SK Jihlava



Příloha 7: Zápas nižší soutěže v roce 1998 v Hodoníně, zdroj: Archiv SK Jihlava



Příloha 8: Předávání cen za třetí místo v extralize v roce 2002, zdroj: SK Jihlava

Příloha 7: Článek sobotních Haló novin z 22. srpna 1987 v rubrice Sportovní prázdniny s názvem Hokejbal od Jaromíra Kučery

„...Hokejbal je původní československá hra, která si v poslední době získala v naší zemi velikou oblibu. Je to vlastně hokej na suchu, bez bruslí a touše, ale s míčkem na všech volných prostranstvích. Vychází z ledního hokeje a značně se mu podobá i obsahem. Hráči používají přibližně stejnou výstroj a výzbroj. Výstroj je však značně jednodušší, protože není potřeba tak důkladná ochrana těla. Touš nahrazuje tenisový míček. I když hokejbal z pochopitelných důvodů nedosahuje atraktivity ledního hokeje, má pro masový rozvoj před tímto mateřským sportem řadu výhod: 1) je finančně nenáročný, nevyžaduje nákup speciální výstroje, stačí skutečně pouze hokejka a míček. 2) nevyžaduje speciální sportovní plochy. Může se využít jakékoliv hřiště, např. pro házenou, asfaltové kurty na tenis či víceúčelové hřiště vybudované na nových sídlištích. 3) ke hře není třeba velkého počtu hráčů, takže se kolektiv pro hokejbal dá snadno dohromady.

Hokejbal se hraje nejlépe na asfaltovém hřišti, jehož optimální rozměry jsou 40x20m. Může se však hrát i na hřištích s jiným povrchem a rozměry. Podle velikosti hřiště se doporučuje upravit počet hráčů. Hřiště je vyznačeno čarami a rozděleno na dvě stejné poloviny středovou čarou. Přesně ve středu hřiště je vyznačen středový bod. Asi tři metry od kratších obvodových čar jsou vyznačeny brankové čáry. Po stranách branek se vyznačí dva koncové body a na střední čáře dva neutrální body pro vhazování. Branky mají zhruba stejný rozměr jako v ledním hokeji. Před brankou je dobré vyznačit brankoviště. Zjednodušit si můžeme vše tak, že hřiště může mít vlastně jakékoliv přijatelné rozměry. Branky se klidně mohou postavit přímo na kratší obvodové čáry a za brankou se prostě nehraje. Opustí-li míček na jakékoliv jeho straně, zahrává se zpět do hry z autu nebo rohu. Vzdálenost postavení protihráče je zpravidla 3m. Pravidla mohou být velmi pružná, záleží na prostředí, možnostech a vzájemné dohodě.

Doporučený počet hráčů je 1+3 či 1+4, ale může být i 1+5, tedy jako v ledním hokeji. Ale opět zde více záleží na dohodě a chuti si zahrát zajímavou hru. Hráči se mohou střídát kdykoliv během hry. Ke hře se používají běžné hole pro lední hokej, také brankář používá běžnou brankářskou hůl. Vybavení hráče v poli je velmi jednoduché, stačím jim rukavice jakéhokoliv druhu a chrániče holení. Míček pro hokejbal je nevhodnější tenisový. Aby byl „línější“ je vhodné ho propíchnout na dvou místech. Pro rekreační hru postačí jeden rozhodčí, v nouzi si zápas odpískáte sami...“